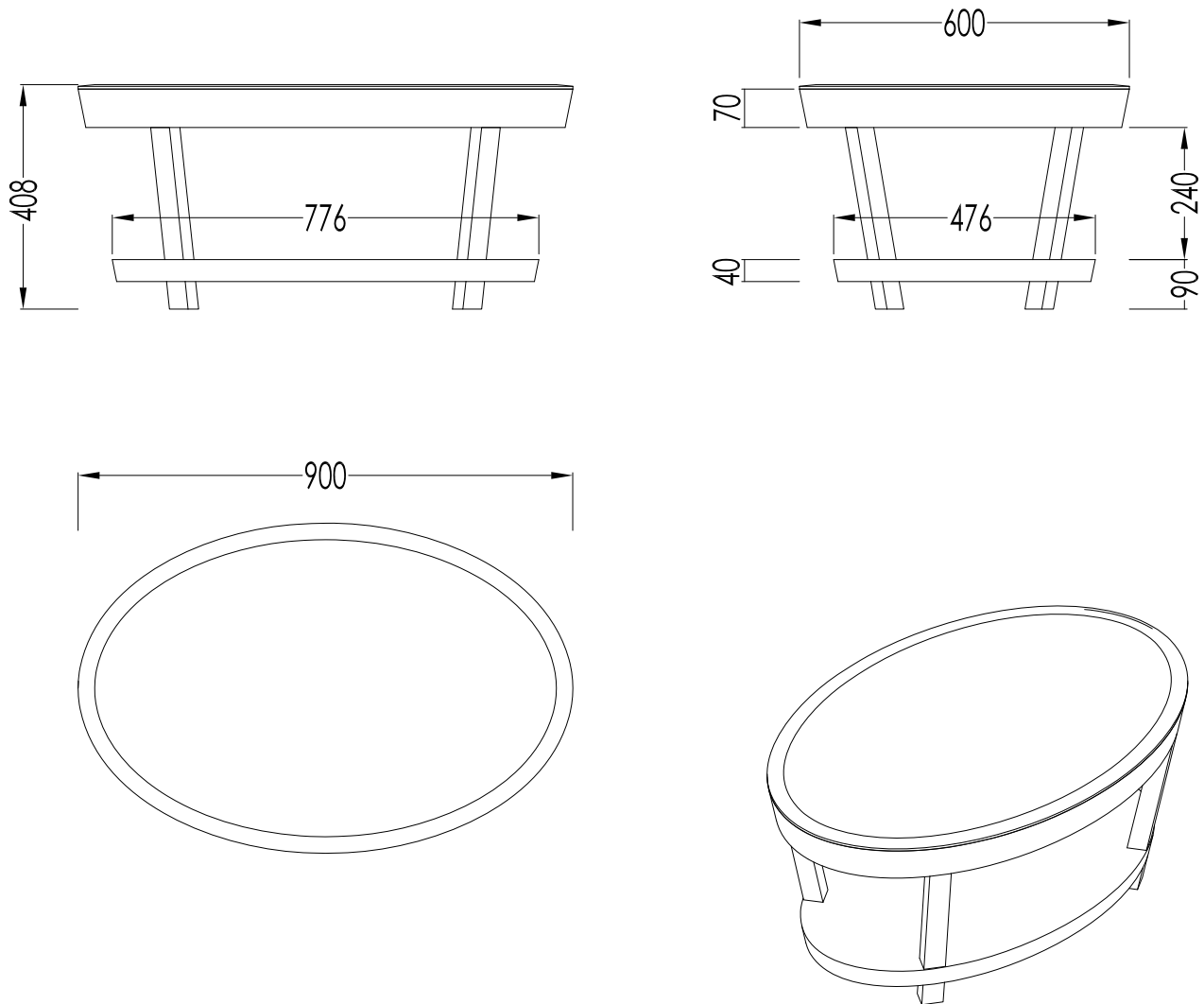


Devon&Devon

TEATIME



HBTEAOVFU

- ▶ TAVOLINO OVALE
- ▶ STRUTTURA:
MATERIALE: legno laccato e vetro fumè
FINITURA: nero
- ▶ TOLLERANZA: $\pm 2\%$
- ▶ DIMENSIONE IMBALLO: mm 930x630x410 H
- ▶ PESO: 21 Kg

N.B. Tutte le misure sono in millimetri. Questo disegno è di proprietà Devon&Devon.
Non può essere riprodotto o trasmesso a terzi senza autorizzazione.

- ▶ OVAL SIDE TABLE
- ▶ STRUCTURE:
MATERIAL: lacquered wood and smoked glass
FINISH: black
- ▶ TOLERANCE: $\pm 2\%$
- ▶ PACKAGING SIZE: mm 930x630x410 H
- ▶ WEIGHT: 21 Kg

N.B. All measurements are in millimetres. This drawing is property of Devon&Devon.
It may not be reproduced or transmitted to third parties without authorization.