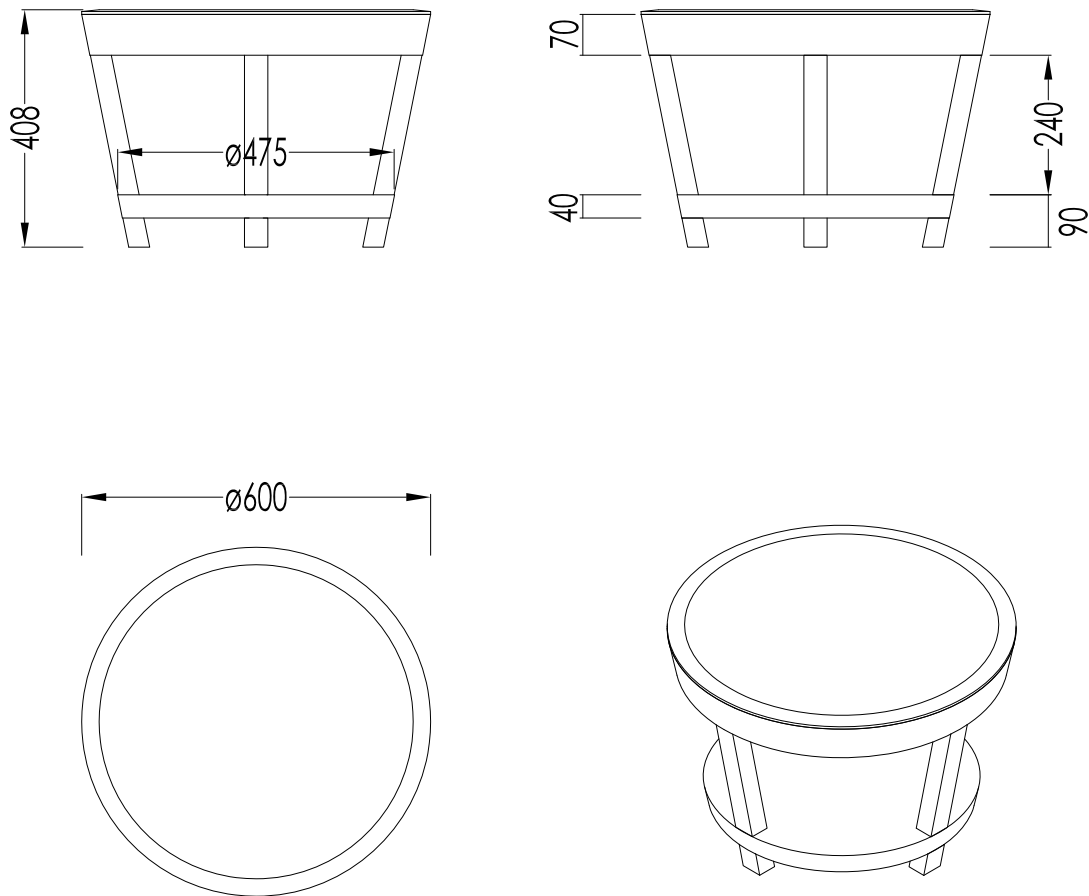


Devon&Devon

TEATIME



HBTEATOFU

- ▶ TAVOLINO TONDO
- ▶ STRUTTURA:
MATERIALE: legno laccato e vetro fumè
FINITURA: nero
- ▶ TOLLERANZA: ± 2 %
- ▶ DIMENSIONE IMBALLO: mm 630x630x410 H
- ▶ PESO: 16.5 Kg

N.B. Tutte le misure sono in millimetri. Questo disegno è di proprietà Devon&Devon.
Non può essere riprodotto o trasmesso a terzi senza autorizzazione.

- ▶ ROUND SIDE TABLE
- ▶ STRUCTURE:
MATERIAL: lacquered wood and smoked glass
FINISH: black
- ▶ TOLERANCE: ± 2 %
- ▶ PACKAGING SIZE: mm 630x630x410 H
- ▶ WEIGHT: 16.5 Kg

N.B. All measurements are in millimetres. This drawing is property of Devon&Devon.
It may not be reproduced or transmitted to third parties without authorization.