

## SISMEX HSB

### Halatlı Sismik Askı Seti

#### Özellikler:

- Set montajlı olarak ANSI-ASHRAE 171-2017 Standardına göre test edilmiştir.
- Kancalı bağlantı parçası kolay montaj imkanı sağlar.
- Bağlantı parçalarının dayanımı kullanılan halatın kapasitesinden yüksektir.
- Halat boyu montaj esnasında ihtiyaca göre belirlendiğinden fire minimumdadır.

### HSB Set Kapasiteler

Model	Halat Çapı (mm)	Test Yüğü (kgf)	Emniyet Katsayısı	Tavsiye Edilen Yüğü (kgf)
HSB-X	2	313	1,5	209
HSB-0	2	255		170
HSB-1	3	450		300
HSB-2	3	652		435
HSB-3	5	1765		1175

### MONTAJ ADIMLARI

1. İhtiyaç miktarında kesilen çelik halat SISMEX HSB'ye (yapı elemanı bağlantı parçası) montajlanır.(HSB parçasının üzerindeki somun gevşetilir ve HSB'nin üzerindeki emniyet civatasının deliğinden halat geçirilir ve somun sıkılarak sabitlenir.
2. HSB uygun dübel ile yapı elemanına (Perde, kolon, giriş, döşeme, vb) montajlanır.
3. Tij bağlantı noktasındaki somun gevşetilerek SISMEX HSBK (kancalı tij bağlantı parçası) tije takılır. Gevşetilen somun sıkılarak HSBK sabitlenir.
4. HSB'ye bağlanan çelik halat, HSBK üzerindeki emniyet civatasının deliğinden geçirilir halat gerginleşene kadar çekilir ve somun sıkılarak montaj tamamlanır.



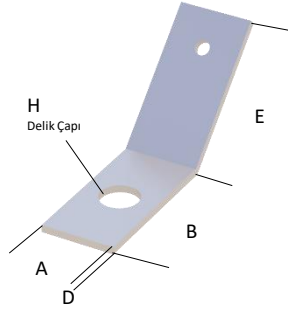
**DKM Proje ve İnşaat San. Tic. A.Ş.**  
Cevizli Mh. Bağdat Cd. No:538 Da:5 Maltepe  
34846 İstanbul/Türkiye  
[info@dkminsaat.com](mailto:info@dkminsaat.com) [www.dkminsaat.com](http://www.dkminsaat.com)



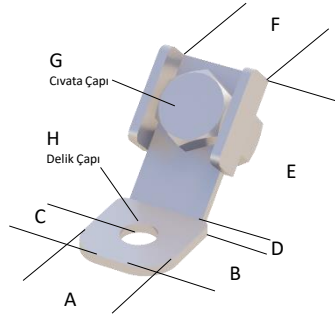
**Professional  
Engineer (P.E.)  
Approval**  
(Uzman Mühendis Onayı)



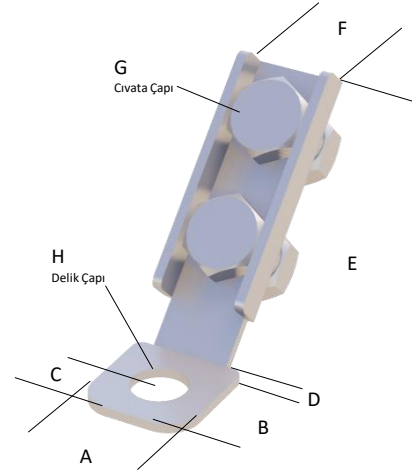
MONTAJ DETAYLARI  
İÇİN GEÇERLİDİR



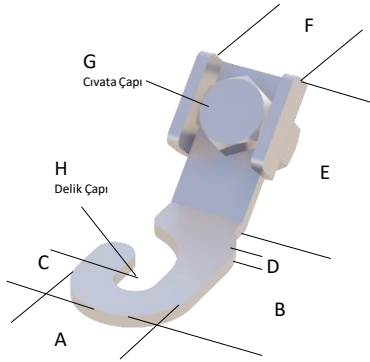
**HSB-X**



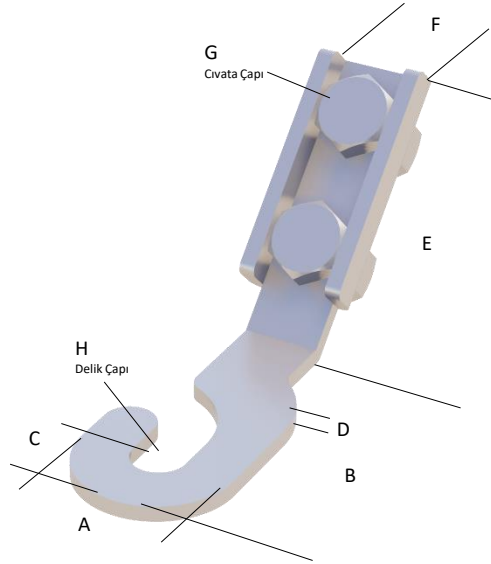
**HSB-1**



**HSB-2,3**



**HSBK-1**



**HSBK-2,3**

## HSB Braket Boyutları

Model/ Boyut (mm)	A	B	C	D	E	F	G	H
HSB-X	25	50	-	3	50	-	-	13
HSB-1	30	30	15	3	45	29	14	11
HSB-2	30	30	15	3	75	29	14	13
HSB-3	35	35	18	3	90	31	16	17
HSBK-1	36,5	60	19	4	45	31	14	12,5
HSBK-2	36,5	60	19	4	75	31	14	12,5
HSBK-3	50	90	90	5	90	35	16	17



**DKM Proje ve İnşaat San. Tic. A.Ş.**  
Cevizli Mh. Bağdat Cd. No:538 Da:5 Maltepe  
34846 İstanbul/Türkiye  
[info@dkminsaat.com](mailto:info@dkminsaat.com) [www.dkminsaat.com](http://www.dkminsaat.com)



**Professional  
Engineer (P.E.)  
Approval**  
(Uzman Mühendis Onayı)



MONTAJ DETAYLARI  
İÇİN GEÇERLİDİR