

SISMEX PSB Profilli Sismik Askı Seti

Özellikler:

- Set montajlı olarak ANSI-ASHRAE 171-2017 Standardına göre test edilmiştir.
- Kancalı bağlantı parçası kolay montaj imkanı sağlar.
- Her bir noktada tek yönlü kullanılması yeterlidir.
- Profil boyu montaj esnasında ihtiyaca göre belirlendiğinden fire minimumdadir.

PSB Set Kapasiteler

Model	Profil Kesiti (mm)	Test Yüğü (kgf)	Emniyet Katsayısı	Tavsiye Edilen Yüğü (kgf)
PSB-1	30x30x2,5	1287	1,5	858
PSB-2	40x40x3	1463		975

MONTAJ ADIMLARI

1. İhtiyaç miktarında kesilen çelik perfore L profil SISMEX PSB'ye (yapı elemanı bağlantı parçası) montajlanır (PSB parçasının üzerindeki civatalar sökülür, perfore deliklerinden geçirilerek ve somun sıkılarak PSB'ye sabitlenir).
2. PSB uygun dübel ile yapı elemanına (Perde, kolon, kiriş, döşeme, vb) montajlanır.
3. Tij bağlantı noktasındaki somun gevşetilerek PSBK (kancalı tij bağlantı parçası) tije takılır.
4. PSB parçasında olduğu gibi perfore deliklerine civatalar takılıp PSBK sabitlenerek montaj tamamlanır.

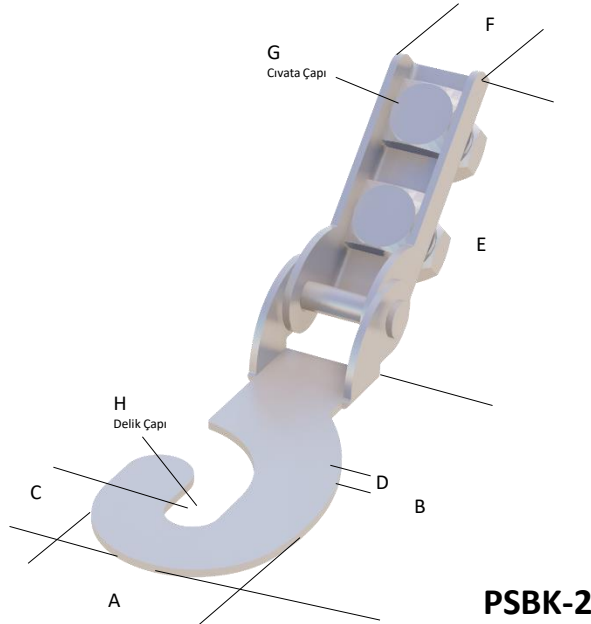
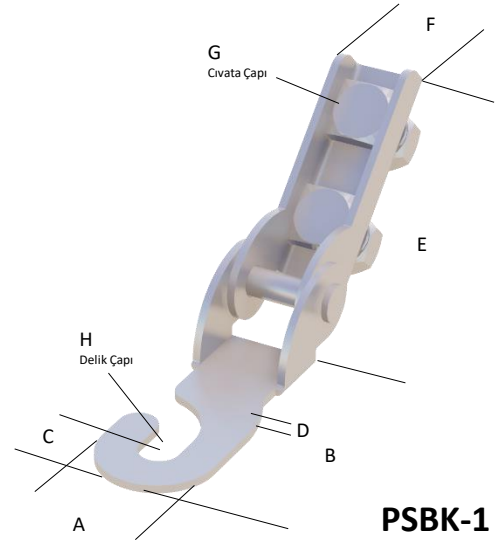
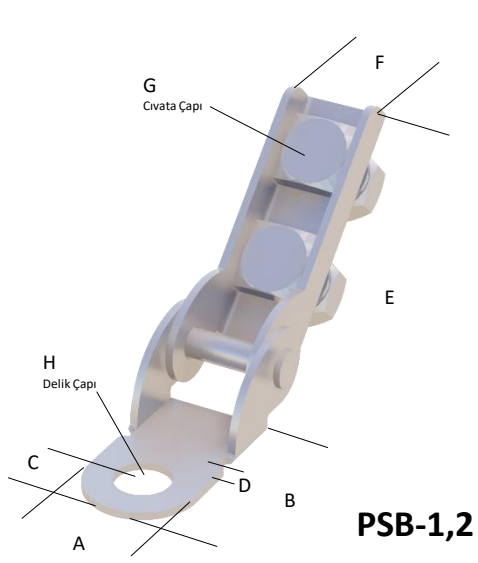


DKM Proje ve İnşaat San. Tic. A.Ş.
Cevizli Mh. Bağdat Cd. No:538 Da:5 Maltepe
34846 İstanbul/Türkiye
info@dkminsaat.com www.dkminsaat.com



**Professional
Engineer (P.E.)
Approval**
(Uzman Mühendis Onayı)





PSB Braket Boyutları

Model/ Boyut (mm)	A	B	C	D	E	F	G	H
PSB-1	37	61	18,5	2,5	90	25	M12	11
PSB-2	37	61	18,5	2,5	90	25	M14	13
PSBK-1	36,5	84,4	19	4	90	25	M12	12,5
PSBK-2	60	125	30	5	98	29	M14	16,5



DKM Proje ve İnşaat San. Tic. A.Ş.
 Cevizli Mh. Bağdat Cd. No:538 Da:5 Maltepe
 34846 İstanbul/Türkiye
info@dkminsaat.com www.dkminsaat.com

**Professional
 Engineer (P.E.)
 Approval**
 (Uzman Mühendis Onayı)



Nejat Babur
 MONTAJ DETAYLARI
 İÇİN GEÇERLİDİR

